

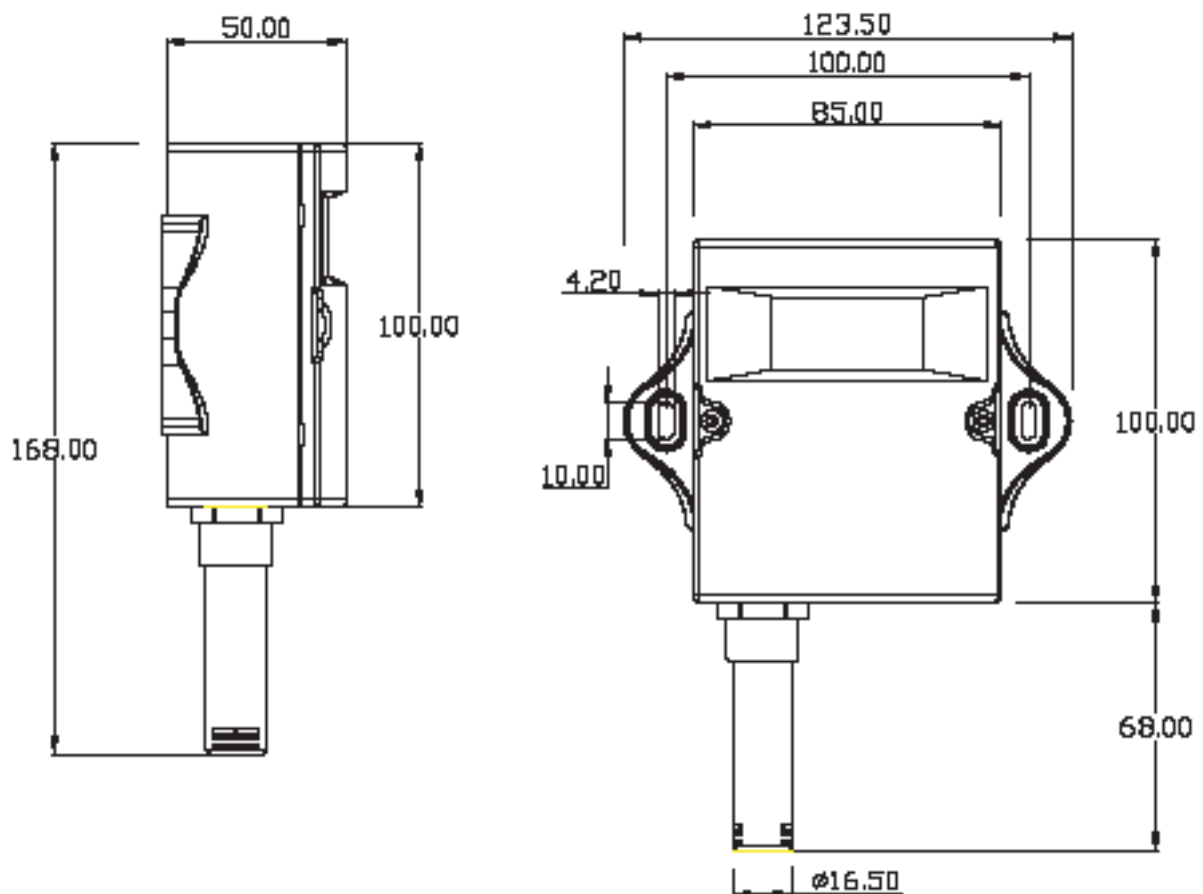
HygroPro - Hygrostat med mögelindex. Modell THP pp-L

Säkerhetsföreskrifter

- * Läs anvisningarna innan inkoppling av hygrostaten.
- * Tillse alltid att strömmen är bortkopplad då HygroPro öppnas för aktivering av inställningsmöjligheter.
- * Locket ska vara fastskruvat vid inställning av parametrar.
- * Enheten är avsedd för inomhusbruk och ska ej utsättas för vatten.
- * Får ej användas i våtutrymmen eller i utrymmen där explosiva gaser kan förekomma.
- * Lämpligaste monteringen sker mot vägg eller annan vertikal yta.
- * Anslutes till jordfelsbrytare. Överspänningsskydd rekommenderas.
- * Max belastning - Induktiv 8A, Resistiv 16A.

Monteringsinstruktioner

- * I bostadsutrymme sker monteringen ca. 1,2 meter ovan golv, ej bakom dörr, i hörn, nära element, luftintag, befuktare eller i direkt solsken. Monteringen sker som bäst i rum där det är som kallast och fuktigast, vilket brukar vara åt norr.
- * I krypgrund monteras HygroPro en bit under blindbotten (golvbjälklaget), ca. 0,5 meter från grundmur, där det är som fuktigast.
- * I vindsutrymme sker monteringen nära golvbjälklaget åt väderstreck där det är som fuktigast.



Hygrostatens inställningar

Under locket finns två stycken parameterknappar. Viktigt är att koppla bort hygrostaten från ström då man öppnar locket för att ställa om dessa parameterknappar. Om bortkoppling från ström ej sker finns risk för skadlig kontakt med strömförande delar.

Parameterknapp 1:

Läge ON - medger inställning av hygrostaten
Läge OFF - vid användning av enheten

Parameterknapp 2:

Läge ON - bakgrundsljus i displayen på
Läge OFF - bakgrundsljus i displayen av

Då parameterknapp 1 är i läge ON kan följande parametrar justeras genom att trycka på pil upp och pil ned:

- 01: Temperaturkalibrering +/- 3,0 C / +/- 6,0 F
- 02: Kalibrering av fuktsensorn +/- 5 RF%
- 03: Hysteres 0,1-5,0 RF% Hysteresen är från fabrik inställd på 2,0 RF%.
- 04: Justering av AUTO-mögelindex +/- 8,0 RF% Justering sker utefter applikation samt önskemål om funktion. Från fabrik förinställd i enlighet med mögelindex, passande t.ex. kryppgrund, vind och andra liknande utrymmen där ingen förvaring av tyger, kartonger eller annat liknande sker.
- 05: Temperaturvisning Celsius alternativt Fahrenheit

I manuellt läge (ändras med knappen märkt SWITCH) ses ej AUTO i displayen. Tryck knappval UPP eller NED för att ställa börvärdet gällande när avfuktare etc. ska aktiveras. I läge AUTO kan börvärdet ej ställas in annat än parallelljustering av mögelindex, se ovan - 04.

Då justering gjorts tar det sex sekunder innan värdet lagras. Vänta till siffrorna slutar blinka, Lagringen av de nya värdena är då genomförd.

Styrning efter Mögelindex

Läge manuell medger endast styrning efter relativ fuktighet, RF%. I utrymmen såsom kryppgrund och vind m.fl. där temperaturen under vissa klimatförhållanden sjunker eller av annan anledning flukturerar kan energibesparing göras genom att styra efter vad som kallas Mögelindex, d.v.s. både temperatur och RF%. Sådan styrning tar hänsyn till den absoluta fuktigheten, AF, vilken kan översättas med mängden gram vatten per kubikmeter luft. I läge AUTO tillåter HygroPro RF% att stiga ju kallare det blir.

Vid frågor gällande Mögelindex och lämplig inställning för Din applikation ta kontakt med leverantören av hygrostaten. Se också LIM 1 diagrammet på nästa sida.

Hygrostat HygroPro THP - Specifikation

Mätområden: - 20 C. till + 60 C. 0-100RF%

Mätnoggrannhet: $\pm 0,5$ C. / ± 3 RF% (20-80RF%)

Apparatlåda tillverkad i slagtålig samt brandsäker PC/ABS material

IP-klassning IP30

In 220-240V, 50/60Hz

Ut 1x on/off relä, max. 16A (se också sida 1 i denna manual)

HygroPro är godkänd enligt direktiv EMC samt CE



Ljungby Fuktkontroll & Sanering AB

Sälgvägen 10

341 38 Ljungby

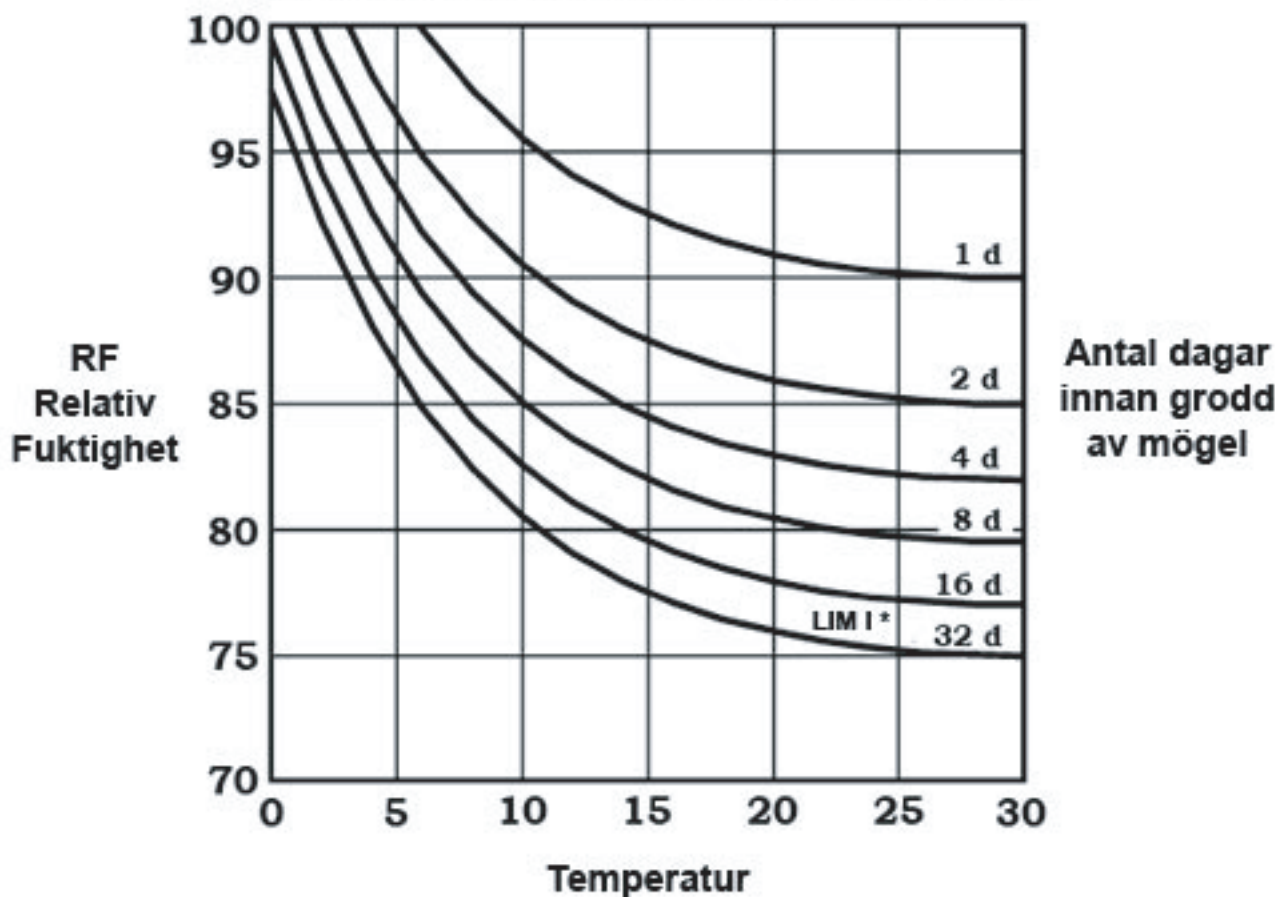
Telefon 0705-307262 - 0706-320092

Hemsida www.lfs-web.se

Mail lfs.kontoret@telia.com

LIM I - Isopleth Diagram

Gällande biologiskt återvinningsbara byggnadsmaterial som t ex tapet eller andra av biologiskt nedbrytbara material tillverkade byggnadsmaterial.



* LIM I - Lägsta Isopleth för Mögel-(aktivitet) Källa: Sedlbauer, K 2001